



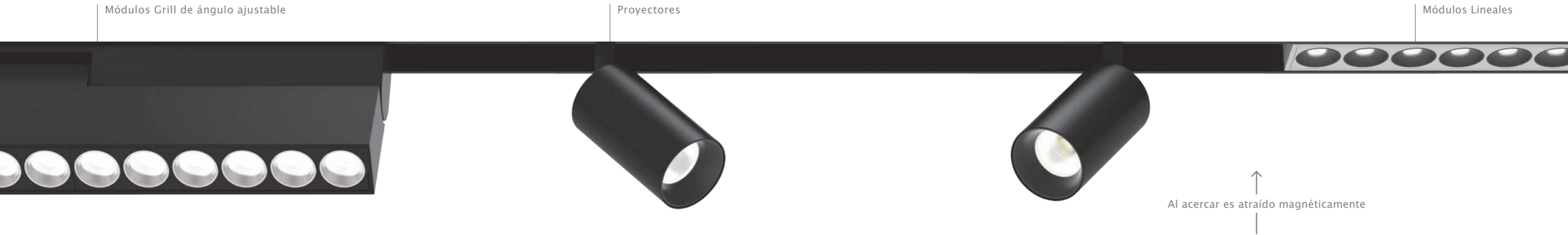
LUXIONA

**troll**

20mm magnetic  
track system

# Sistema Magnético, fácil instalación

LUXIONA



## Haga sus propias combinaciones

Fácil instalación ,agregue módulos in segundos con el sistema magnético.  
Sistema modular, ajustable a sus necesidades de iluminación.  
Fácilmente re ubicable y de ángulo ajustable, agregue flexibilidad a su diseño de iluminación, de bajo voltaje y seguro al tacto y uso.

Al acercar es atraído magnéticamente

## Sistema magnético

Auto atracción, con boto para fácil liberación.



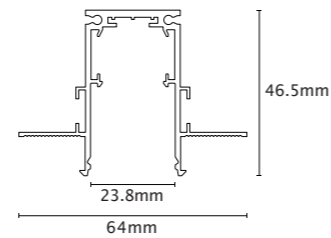
# Sistema Magnético, ensamble sin esfuerzo

## Opción de 2 Rieles



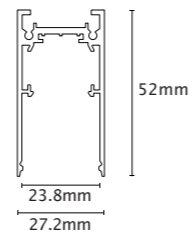
Empotrar  
TLS-MR210-B

Voltaje de entrada: DC 48V  
Color: Negro mate  
Material: aluminio  
IP: IP20  
Corte de empotramiento: 40mm x 70mm



Suspender / Superficie  
TLS-MH210-B

Voltaje de entrada: DC 48V  
Color: Negro mate  
Material: aluminio  
IP: IP20



## Accesorios para Riel



Cubierta de protección  
CV-LS20FD1000



Acometida TLS-M26



Tapa Final Empotrar TLS-M273  
Tapa Final Superficie TLS-M274



Conector de continuidad para  
empotrar TLS-M262



Conector de continuidad para  
suspender TLS-M263



Conector de continuidad articulado  
TLS-M264



Accesorios de montaje en  
superficie TLS-M271



Accesorios de montaje para  
suspender TLS-M272

## Accesorios



Conector L para suspender  
L90-MH20FBXB



Conector L para empotrar  
L90-MR20FBXB



Conector L interior para suspender  
L90N-MR20FBXB



Conector L interior para empotrar  
L90W-MR20FBXB

## Acometida



100W Magnético  
Fuente de poder  
TLS-M20-48V100



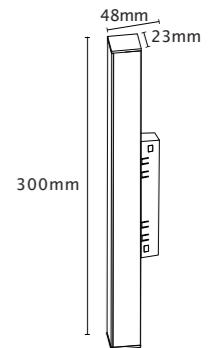
200W Magnético  
Fuente de poder  
TLS-M20-48V200

# Modulo bañador suave prismático

5W/10W/15W/20W, ángulo de 110°, emisión de luz suave.  
 Cuerpo de aluminio, alta eficiencia térmica. Sistema anti calda.  
 LED OSRAM alta eficiencia , 40,000h tiempo de vida.

TLS-M20FP-300 NEW

LUXIONA



Ra>90 CRI IP20 IP

## Especificaciones:

Nombre	Cuerpo	Color	Optica	Dimensiones
Bañador suave	300mm AL6063	Negro (Pintura estática)	Difusa	300x23x48 mm

## Especificaciones Luz

Fuente de Luz	Voltaje de Entrada	Potencia	CRI	Temperatura	Flujo (lúmenes)	Angulo
SMD	DC 48V	5W	Ra>90	3000 K 3500 K 4000 K	310LM	110°

## Personalizable



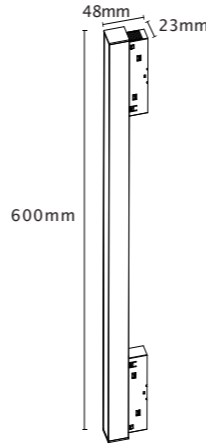
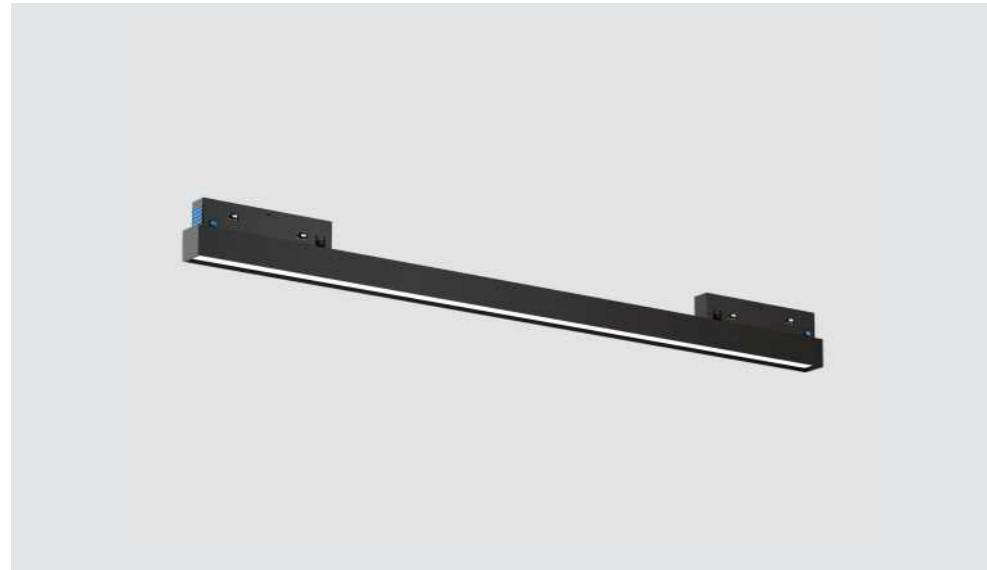
DALI dimming/DALI dimming & tuning

## Claves

Categoría	Series	Tamaño	Optica	Tipo de optica	Carrier	Color de Perfil	Tapa Final	Tamaño	Fuente de luz	Potencia	Temperatura	CRI	Driver	Empaque	Etiqueta
Track system	Magnetic track	M 20mm	20	Flat F	Diffuser P	No X White W	Holeless end cap S	300mm	Constant current rigid module	5W 5	3000K WW	Ra>90 9	Non-dimming N	Individual D	COLORS C
						Black B					3500K PW		DALI dimming A		
											4000K NW		Dimming C		
TLS	M	20	F	P	X	B	S		R	5	NW	9	N	D	C

TLS-M20FPXBS300-R5NW9N-DC

TLS-M20FP-600 NEW



Ra>90 CRI IP20 IP

Especificaciones:

Nombre	Cuerpo	Color	Optica	Dimensiones
Bañador suave 600mm	AL6063	Negro (Pintura estática)	Difusa	600x23x48mm

Especificaciones Luz

Fuente de Luz	Voltaje de Entrada	Potencia	CRI	Temperatura	Flujo (lúmenes)	Angulo
SMD	DC 48V	10W	Ra>90	<span style="background-color: #f4a460; padding: 2px;">3000 K</span> <span style="background-color: #f4a460; padding: 2px;">3500 K</span> <span style="background-color: #f4a460; padding: 2px;">4000 K</span>	560LM	110°

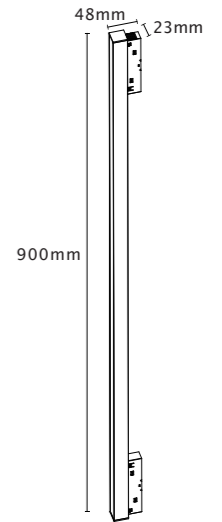
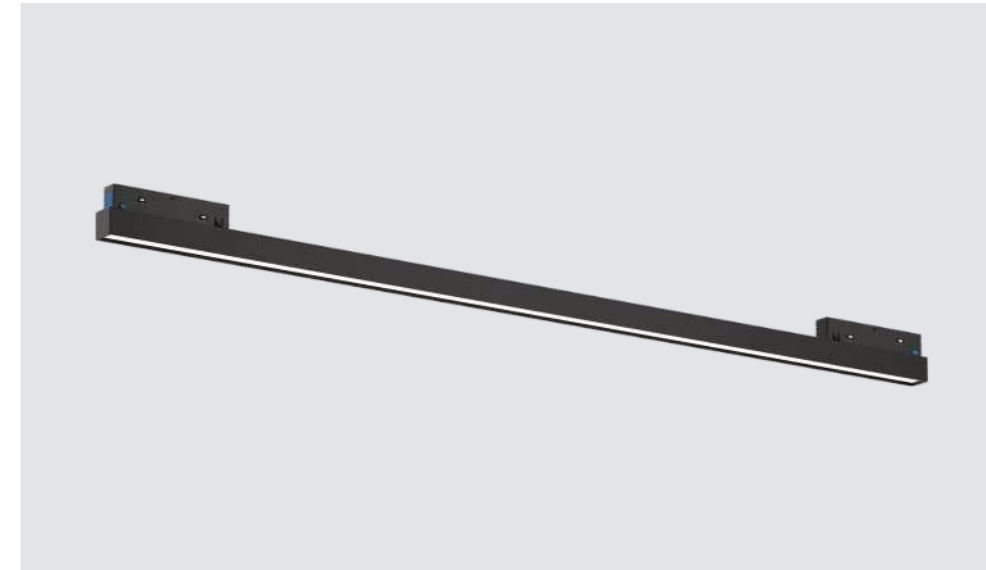
Personalizable DALI dimming/DALI dimming & tuning

Claves

Categoría	Series	Tamaño	Optica	Tipo de optica	Carrier	Color de Perfil	Tapa Final	Tamaño	Fuente de luz	Potencia	Temperatura	CRI	Driver	Empaque	Etiqueta
Track system	Magnetic track	M 20mm 20	Flat F	Diffuser P	No X	White W	Holeless end cap S	600mm 600	Constant current rigid module	10W 10	3000K WW	Ra>90 9	Non-dimming N	Individual D	COLORS C
						Black B	3500K PW				DALI dimming A				
						4000K NW	Dimming G								
						2700-6500K SWW									
TLS	M	20	F	P	X	B	S	R	10	NW	9	N	D	C	

TLS-M20FPXBS600-R10NW9N-DC 🔍

TLS-M20FP-900 NEW



Ra>90 CRI IP20 IP

Especificaciones:

Nombre	Cuerpo	Color	Optica	Dimensiones
Bañador suave 900mm	AL6063	Negro (Pintura estática)	Difusa	900x23x48mm

Especificaciones Luz

Fuente de Luz	Voltaje de Entrada	Potencia	CRI	Temperatura	Flujo (lúmenes)	Angulo
SMD	DC 48V	15W	Ra>90	<span style="background-color: #f4a460; padding: 2px;">3000 K</span> <span style="background-color: #f4a460; padding: 2px;">3500 K</span> <span style="background-color: #f4a460; padding: 2px;">4000 K</span>	875LM	110°

Personalizable DALI dimming/DALI dimming & tuning

Claves

Categoría	Series	Tamaño	Optica	Tipo de optica	Carrier	Color de Perfil	Tapa Final	Tamaño	Fuente de luz	Potencia	Temperatura	CRI	Driver	Empaque	Etiqueta
Track system	Magnetic track	M 20mm 20	Flat F	Diffuser P	No X	White W	Holeless end cap S	900mm 900	Constant current rigid module	15W 15	3000K WW	Ra>90 9	Non-dimming N	Individual D	COLORS C
						Black B	3500K PW				DALI dimming A				
						4000K NW	Dimming G								
						2700-6500K SWW									
TLS	M	20	F	P	X	B	S	R	15	NW	9	N	D	C	

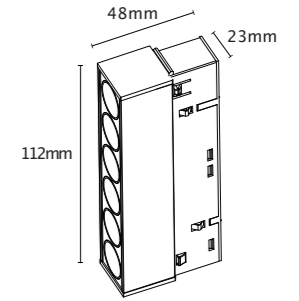
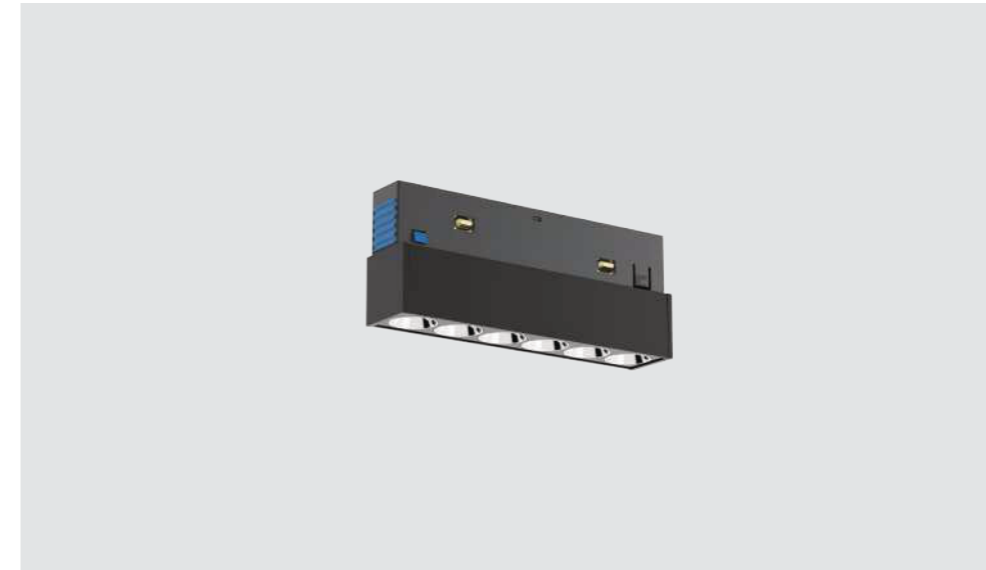
TLS-M20FPXBS900-R15NW9N-DC 🔍

# Bañador empotrado magnético

Múltiples fuentes iluminando simultáneamente  
Iluminación uniforme  
Alto índice de reproducción de color

TLS-M20G-100 NEW

LUXIONA



Ra>90 CRI IP20 IP

## Especificaciones:

Nombre	Cuerpo	Color	Optica	Dimensiones
Bañador Parrilla 6	AL6063	Negro (Pintura estática)	Parrilla	112x23x48mm

## Especificaciones Luz

Fuente de Luz	Voltaje de Entrada	Potencia	CRI	Temperatura	Flujo (lúmenes)	Angulo
SMD	DC 48V	6W	Ra>90	<span style="background-color: #ffc107; padding: 2px;">3000 K</span> <span style="background-color: #ffc107; padding: 2px;">3500 K</span> <span style="background-color: #ffc107; padding: 2px;">4000 K</span>	495LM	24°/40°

Personalizable



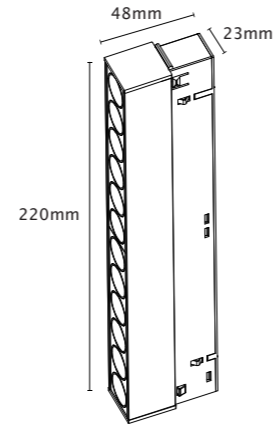
DALI dimming/DALI dimming & tuning

## Claves

Categoría	Series	Tamaño	Optica	Tipo de optica	Carrier	Color de Perfil	Tapa Final	Tamaño	Fuente de luz	Potencia	Temperatura	CRI	Driver	Empaque	Etiqueta
Track system	Magnetic track	M 20mm	20	Grating G	24° F	No X	White W	Holeless end cap S	Constant current rigid module	6W 6	3000K WW	Ra>90 9	Non-dimming N	Individual D	COLORS C
					40° G	Black B		DALI dimming A							
								Dimming G							
TLS	M	20	G	F	X	B	S	R	6	NW	9	N	D	C	

TLS-M20GFXBS100-R6NW9N-DC

TLS-M20G-200 NEW



Ra>90 CRI IP20 IP

Especificaciones:

Nombre	Cuerpo	Color	Optica	Dimensiones
Bañador de Parrilla 12	AL6063	Negro (Pintura estática)	Parrilla	220x23x48mm

Especificaciones Luz

Fuente de Luz	Voltaje de Entrada	Potencia	CRI	Temperatura	Flujo (lúmenes)	Angulo
SMD	DC 48V	12W	Ra>90	<span style="background-color: #f4a460; padding: 2px;">3000 K</span> <span style="background-color: #f4a460; padding: 2px;">3500 K</span> <span style="background-color: #f4a460; padding: 2px;">4000 K</span>	885LM	24°/40°

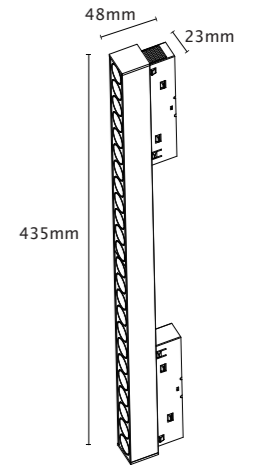
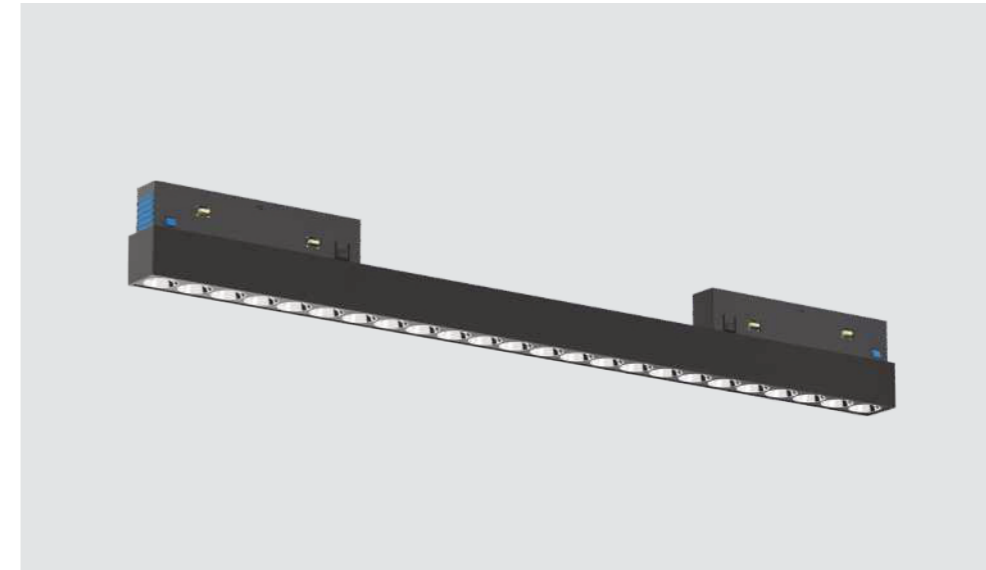
Customizable DALI dimming/DALI dimming & toning

Claves

Categoría	Series	Tamaño	Optica	Tipo de optica	Carrier	Color de Perfil	Tapa Final	Tamaño	Fuente de luz	Potencia	Temperatura	CRI	Driver	Empaque	Etiqueta		
Track system	Magnetic track	M	20	Grating	G	White	Holeless end cap	200mm	Constant current rigid module	12W	3000K	Ra>90	Non-dimming	Individual	D	COLORS	
											WW		9				N
											PW						A
											NW						G
TLS	M	20	G	F	X	B	S	200	R	12	NW	9	N	D	C		

TLS-M20GFXBS200-R12NW9N-DC 🔍

TLS-M20G-400 NEW



Ra>90 CRI IP20 IP

Especificaciones:

Nombre	Cuerpo	Color	Optica	Dimensiones
Bañador de Parrilla 24	AL6063	Negro (Pintura estática)	Parrilla	435x23x48mm

Especificaciones Luz

Fuente de Luz	Voltaje de Entrada	Potencia	CRI	Temperatura	Flujo (lúmenes)	Angulo
SMD	DC 48V	16W	Ra>90	<span style="background-color: #f4a460; padding: 2px;">3000 K</span> <span style="background-color: #f4a460; padding: 2px;">3500 K</span> <span style="background-color: #f4a460; padding: 2px;">4000 K</span>	1330LM	24°/40°

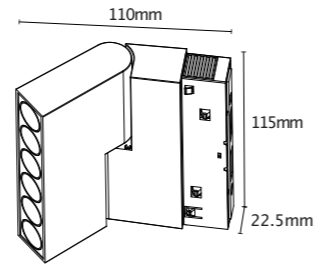
Customizable DALI dimming/DALI dimming & toning

Claves

Categoría	Series	Tamaño	Optica	Tipo de optica	Carrier	Color de Perfil	Tapa Final	Tamaño	Fuente de luz	Potencia	Temperatura	CRI	Driver	Empaque	Etiqueta		
Track system	Magnetic track	M	20	Grating	G	White	Holeless end cap	400mm	Constant current rigid module	12W	3000K	Ra>90	Non-dimming	Individual	D	COLORS	
											WW		9				N
											PW						A
											NW						G
TLS	M	20	G	F	X	B	S	400	R	16	NW	9	N	D	C		

TLS-M20GFXBS400-R16NW9N-DC 🔍

TLS-M20G-100A NEW



Ra>90 CRI IP20 IP level

Especificaciones:

Nombre	Cuerpo	Color	Optica	Dimensiones
Bañador ajustable 6	AL6063	Negro (Pintura estática)	Parrilla Vertical 0-90°	115x22.5x110mm

Especificaciones Luz

Fuente de Luz	Voltaje de Entrada	Potencia	CRI	Temperatura	Flujo (lúmenes)	Angulo
SMD	DC 48V	6W	Ra>90	<span style="background-color: #f4a460; padding: 2px;">3000 K</span> <span style="background-color: #f4a460; padding: 2px;">3500 K</span> <span style="background-color: #f4a460; padding: 2px;">4000 K</span>	495LM	24°/40°

Customizable



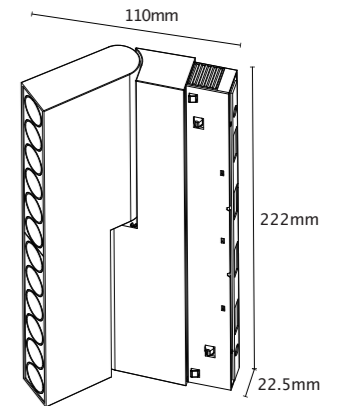
DALI dimming/DALI dimming & toning

Claves

Categoría	Series	Tamaño	Optica	Tipo de optica	Carrier	Color de Perfil	Tapa Final	Tamaño	Fuente de luz	Potencia	Temperatura	CRI	Driver	Empaque	Etiqueta
Track system	- Magnetic track	M 20mm	20	Grating G	F	White W	Holeless S	100mm	Constant current rigid module	6W	3000K	9	Non-dimming	Individual D	COLORS C
						Black B	end cap	100		6	3500K	9	DALI dimming		
								100		6	4000K	9	Dimming		
										2700-6500K	9				

TLS-M20GFABS100-R6NW9N-DC

TLS-M20G-200A NEW



Ra>90 CRI IP20 IP level

Especificaciones:

Nombre	Cuerpo	Color	Optica	Dimensiones
Bañador ajustable 12	AL6063	Negro (Pintura estática)	Parrilla Vertical 0-90°	222x22.5x110mm

Especificaciones Luz

Fuente de Luz	Voltaje de Entrada	Potencia	CRI	Temperatura	Flujo (lúmenes)	Angulo
SMD	DC 48V	12W	Ra>90	<span style="background-color: #f4a460; padding: 2px;">3000 K</span> <span style="background-color: #f4a460; padding: 2px;">3500 K</span> <span style="background-color: #f4a460; padding: 2px;">4000 K</span>	885LM	24°/40°

Customizable



DALI dimming/DALI dimming & toning

Claves

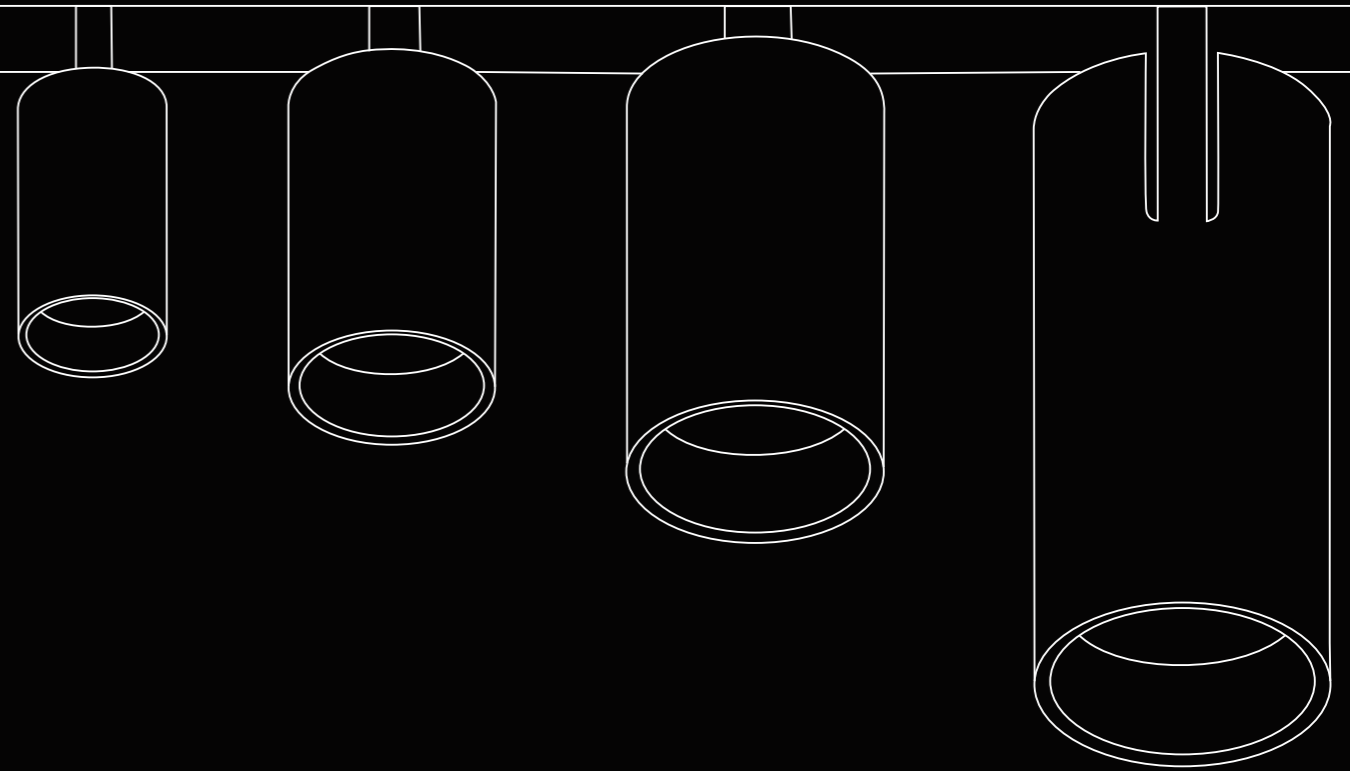
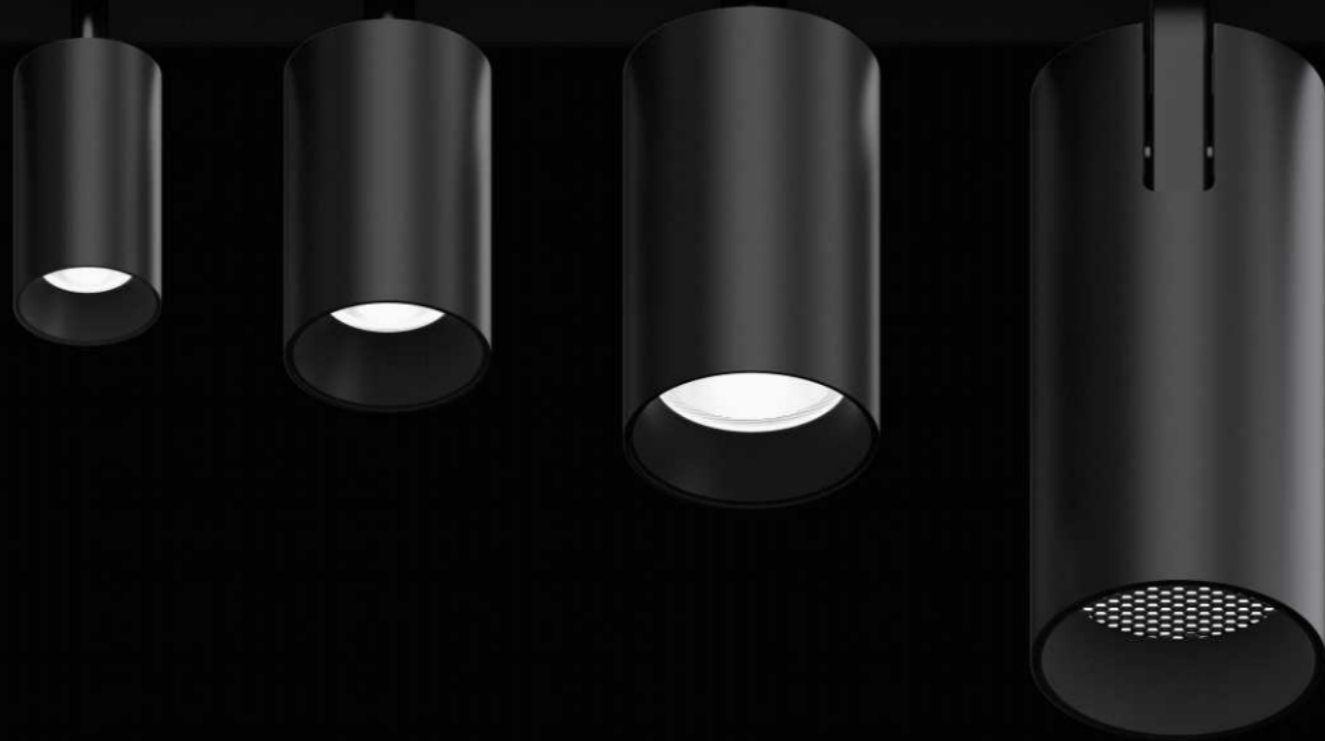
Categoría	Series	Tamaño	Optica	Tipo de optica	Carrier	Color de Perfil	Tapa Final	Tamaño	Fuente de luz	Potencia	Temperatura	CRI	Driver	Empaque	Etiqueta
Track system	- Magnetic track	M 20mm	20	Grating G	F	White W	Holeless S	200mm	Constant current rigid module	12W	3000K	9	Non-dimming	Individual D	COLORS C
						Black B	end cap	200		12	3500K	9	DALI dimming		
								200		12	4000K	9	Dimming		
										2700-6500K	9				

TLS-M20GFABS200-R12NW9N-DC



# Proyectores Compactos

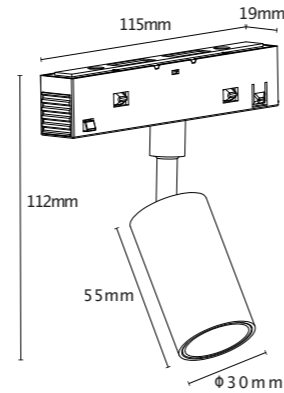
# LUXIONA



Proyectores ajustables para mayor flexibilidad  
Diseñados para un baño dramático de luz  
Iluminación focal, para mejoras del espacio.

Potencias de 3W-25W , ángulos de apertura de 24°/36°  
Ajuste Preciso, soporta rotación de 90° vertical y 355° horizontal  
COB y óptica combinada , 40,000 hrs de vida

TLS-M20S-3055 NEW



Ra>90 CRI IP20 IP level

Especificaciones:

Nombre	Cuerpo	Color	Optica	Ángulo	Dimensiones
Φ30 Proyector	AL6063	Negro (Pintura estática)	Lente	Horizontal 0-355° Vertical 0-90°	115x30x112mm

Especificaciones Luz

Fuente de Luz	Voltaje de Entrada	Potencia	CRI	Temperatura	Flujo (lúmenes)	Angulo
COB	DC 48V	3W	Ra>90	3000 K 3500 K 4000 K	235LM	24°/36°

Customizable  DALI dimming/DALI dimming & toning

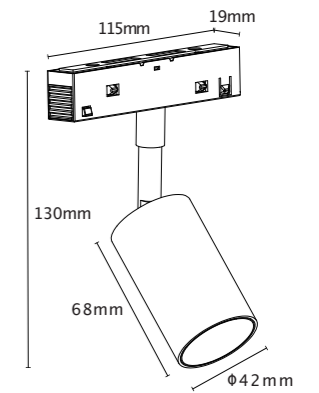
Claves

Categoría	Series	Tamaño	Optica	Tipo de optica	Carrier	Color de Perfil	Tapa Final	Tamaño	Fuente de luz	Potencia	Temperatura	CRI	Driver	Empaque	Etiqueta																		
Track system	Magnetic track	M 20mm 20	S	24°	F	NO	X White W	Holeless end cap	Diameter 30mm Length 55mm	3055	-	Constant current rigid module	T	3W	3	3000K WW	Ra>90	9	Non-dimming	N	-	Individual	D	COLORS	C								
				40°	G	Black B																											
TLS	-	M	20	S	F	X	B	S	3055	-	T	3	NW	9	N	-	D	C															

TLS-M20SFXBS3055-T3NW9N-DC 🔍

TLS-M20S-4268 NEW

LUXIONA



Ra>90 CRI IP20 IP level

Especificaciones:

Nombre	Cuerpo	Color	Optica	Ángulo	Dimensiones
Φ42 Proyector	AL6063	Negro (Pintura estática)	Lente	Horizontal 0-355° Vertical 0-90°	115x42x130mm

Especificaciones Luz

Fuente de Luz	Voltaje de Entrada	Potencia	CRI	Temperatura	Flujo (lúmenes)	Angulo
COB	DC 48V	6W	Ra>90	3000 K 3500 K 4000 K	540LM	24°/36°

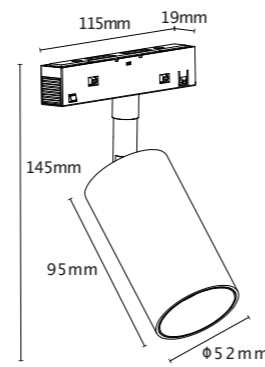
Customizable  DALI dimming/DALI dimming & toning

Claves

Categoría	Series	Tamaño	Optica	Tipo de optica	Carrier	Color de Perfil	Tapa Final	Tamaño	Fuente de luz	Potencia	Temperatura	CRI	Driver	Empaque	Etiqueta																	
Track system	Magnetic track	M 20mm 20	S	24°	F	NO	X White W	Holeless end cap	Diameter 30mm Length 55mm	4068	-	Constant current rigid module	T	6W	6	3000K WW	Ra>90	9	Non-dimming	N	-	Individual	D	COLORS	C							
				40°	G	Black B																										
TLS	-	M	20	S	F	X	B	S	4068	-	T	6	NW	9	N	-	D	C														

TLS-M20SFXBS4068-T6NW9N-DC 🔍

TLS-M20S-5295 NEW



Ra>90 CRI IP20 IP level

Especificaciones:

Nombre	Cuerpo	Color	Optica	Ángulo	Dimensiones
Φ52 Spotlight module	AL6063	Negro (Pintura estática)	Lente	Horizontal 0-355° Vertical 0-90°	115x52x145mm

Especificaciones Luz

Fuente de Luz	Voltaje de Entrada	Potencia	CRI	Temperatura	Flujo (lúmenes)	Angulo
COB	DC 48V	10W	Ra>90	3000 K 3500 K 4000 K	1020LM	24°/36°

Customizable  DALI dimming/DALI dimming & toning

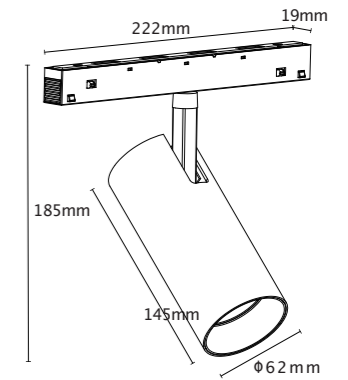
Claves

Categoría	Series	Tamaño	Optica	Tipo de optica	Carrier	Color de Perfil	Tapa Final	Tamaño	Fuente de luz	Potencia	Temperatura	CRI	Driver	Empaque	Etiqueta																				
Track system	Magnetic track	20mm	20	24°	F	NO	X	White	W	Holeless end cap	S	Diameter 52mm Length 95mm	5295	-	T	10W	10	3000K	WW	Ra>90	9	Non-dimming	N	-	Individual	D	COLORS	C							
				36°	G	-	-	Black	B	-	-	-	-	-	-	-	-	-	-	-	-	-	-	-	-	-	-	-	-	-	-	-	-	-	
				-	-	-	-	-	-	-	-	-	-	-	-	-	-	-	-	-	-	-	-	-	-	-	-	-	-	-	-	-	-	-	-
				-	-	-	-	-	-	-	-	-	-	-	-	-	-	-	-	-	-	-	-	-	-	-	-	-	-	-	-	-	-	-	-
TLS	-	M	20	S	F	X	B	S	-	-	-	-	-	-	-	-	-	-	-	-	-	-	-	-	-	-	-	-	-	-	-	-	-		

TLS-M20SFXBS5295-T10NW9N-DC 🔍

TLS-M20S-62145 NEW

LUXIONA



Ra>90 CRI IP20 IP level

Especificaciones:

Nombre	Cuerpo	Color	Optica	Ángulo	Dimensiones
Φ62 Spotlight module	AL6063	Negro (Pintura estática)	Lente	Horizontal 0-355° Vertical 0-90°	222x62x185mm

Especificaciones Luz

Fuente de Luz	Voltaje de Entrada	Potencia	CRI	Temperatura	Flujo (lúmenes)	Angulo
COB	DC 48V	15W	Ra>90	3000 K 3500 K 4000 K	1040LM	15°/24°/36°

Customizable  DALI dimming/DALI dimming & toning

Claves

Categoría	Series	Tamaño	Optica	Tipo de optica	Carrier	Color de Perfil	Tapa Final	Tamaño	Fuente de luz	Potencia	Temperatura	CRI	Driver	Empaque	Etiqueta																		
Track system	Magnetic track	20mm	20	15°	E	NO	X	White	W	Holeless end cap	S	Diameter 60mm Length 135mm	60135	-	T	15W	15	3000K	WW	Ra>90	9	Non-dimming	N	-	Individual	D	COLORS	C					
				24°	F	-	-	Black	B	-	-	-	-	-	-	-	-	-	-	-	-	-	-	-	-	-	-	-	-	-	-	-	
				36°	G	-	-	-	-	-	-	-	-	-	-	-	-	-	-	-	-	-	-	-	-	-	-	-	-	-	-	-	-
				-	-	-	-	-	-	-	-	-	-	-	-	-	-	-	-	-	-	-	-	-	-	-	-	-	-	-	-	-	-
TLS	-	M	20	S	F	X	B	S	-	-	-	-	-	-	-	-	-	-	-	-	-	-	-	-	-	-	-	-	-	-	-	-	

TLS-M20SFXBS60135-T15NW9N-DC 🔍

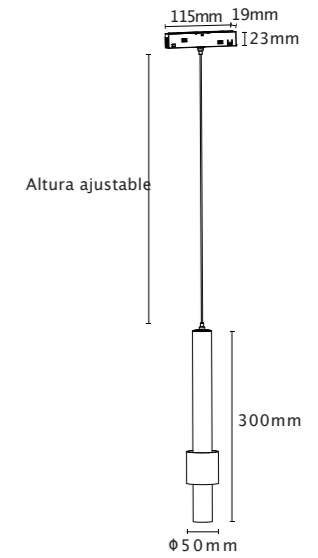
# Modulo de Suspend

Diseño minimalista, agrega iluminación focal.  
Luz uniforme para acentuar espacios.  
Difusor anti-reflejo, textura mate.



TLS-M20I-50300 NEW

LUXIONA



Ra>90 CRI IP20 IP level

## Especificaciones:

Nombre	Cuerpo	Color	Optica	Dimensiones
Φ50 Candil	AL6063	Negro (Pintura estática)	Lente	50x300mm (con cable de 500mm)

## Especificaciones Luz

Fuente de Luz	Voltaje de Entrada	Potencia	CRI	Temperatura	Flujo (lúmenes)	Angulo
COB	DC 48V	5W	Ra>90	3000 K 3500 K 4000 K	405LM	24°/36°

## Customizable



DALI dimming/DALI dimming & toning

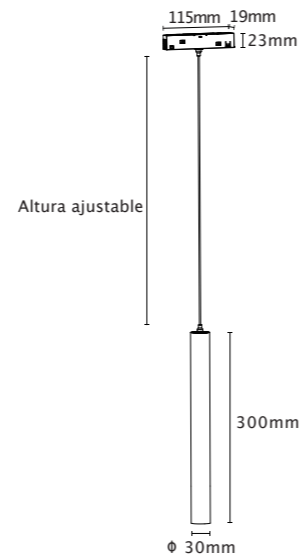
## Claves

Categoría	Series	Tamaño	Optica	Tipo de optica	Carrier	Color de Perfil	Tapa Final	Tamaño	Fuente de luz	Potencia	Temperatura	CRI	Driver	Empaque	Etiqueta
Track system	Magnetic track	M 20mm	20	Pendant light	24° F	White W	Holeless end cap	Diameter 50mm Length 300mm	Constant current rigid module	5W	3000K WW	Ra>90	Non-dimming	Individual	D
					36° G	Black B	3500K PW				DALI dimming				
							4000K NW				Dimming				
											2700-6500K SWW				
TLS	M	20	I	F	S	B	S	50300	T	5	NW	9	N	D	C

TLS-M20IFSBS50300-T5NW9N-DC



TLS-M20I-30300 NEW



Ra>90 CRI IP20 IP level

Especificaciones:

Nombre	Cuerpo	Color	Optica	Dimensiones
Φ30 Candil	AL6063	Negro (Pintura estática)	Lente	30x300mm (con cable de 500mm)

Especificaciones Luz

Fuente de Luz	Voltaje de Entrada	Potencia	CRI	Temperatura	Flujo (lúmenes)	Angulo
COB	DC 48V	5W	Ra>90	<span style="background-color: #f96; padding: 2px;">3000 K</span> <span style="background-color: #f96; padding: 2px;">3500 K</span> <span style="background-color: #f96; padding: 2px;">4000 K</span>	405LM	24°/36°

Customizable DALI dimming/DALI dimming & toning

Claves

Categoría	Series	Tamaño	Optica	Tipo de optica	Carrier	Color de Perfil	Tapa Final	Tamaño	Fuente de luz	Potencia	Temperatura	CRI	Driver	Empaque	Etiqueta															
Track system	Magnetic track	M	20mm	20	Pendant light	24°	F	NO	X	White	W	Holeless end cap	S	Diameter30mm Length 300mm	30300	Constant current rigid module	T	5W	5	3000K	WW	Ra>90	9	Non-dimming	N	Individual	D	COLORS	C	
						36°	G	Black	B	2700-6500K SWW																				
TLS		M	20	I	F	X	B	S	30300			T	5	NW	9	N														

TLS-M20IFXBS30300-T5NW9N-DC



LUXIONA



